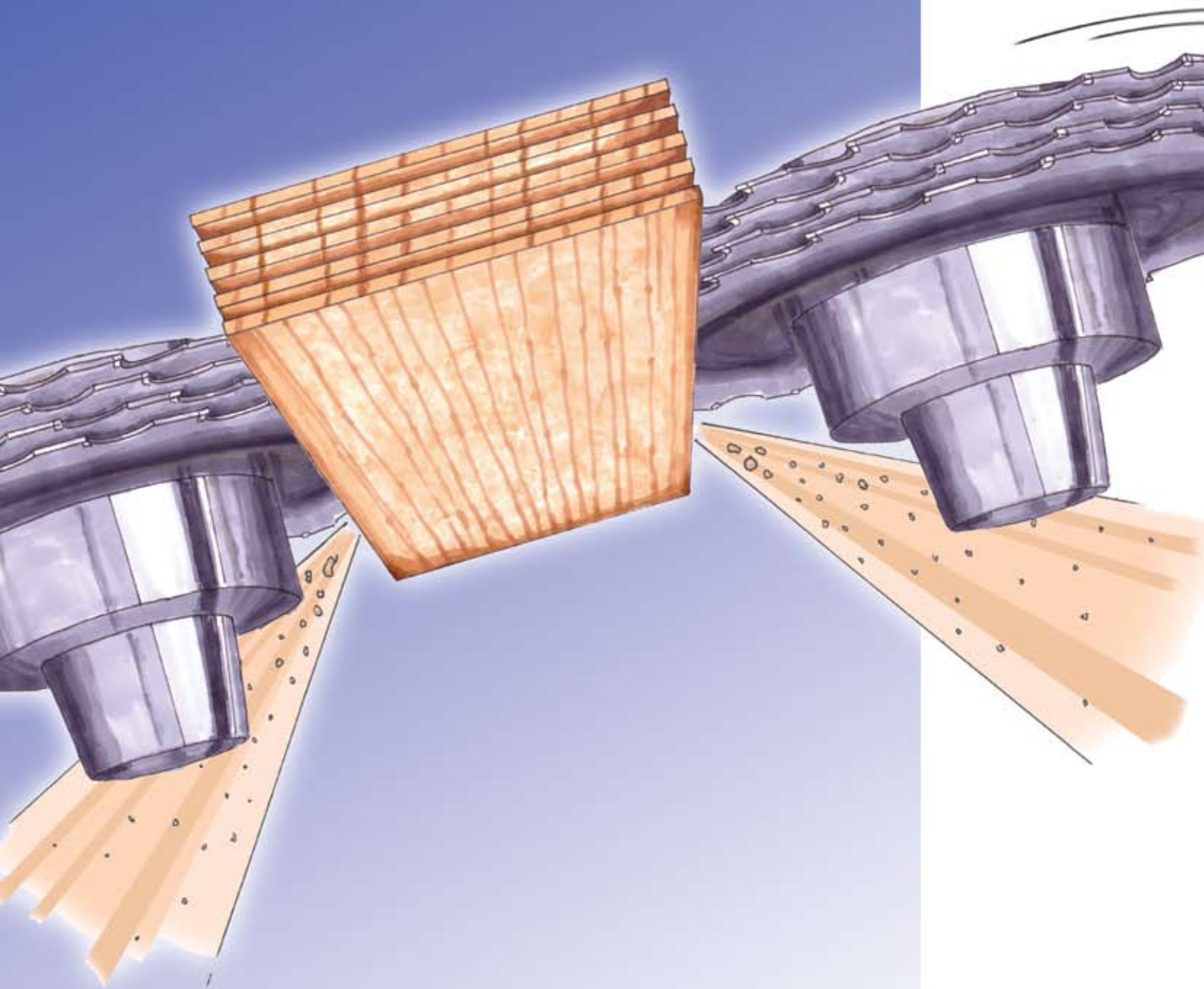


Spannsysteme

AKE
Cutting & better



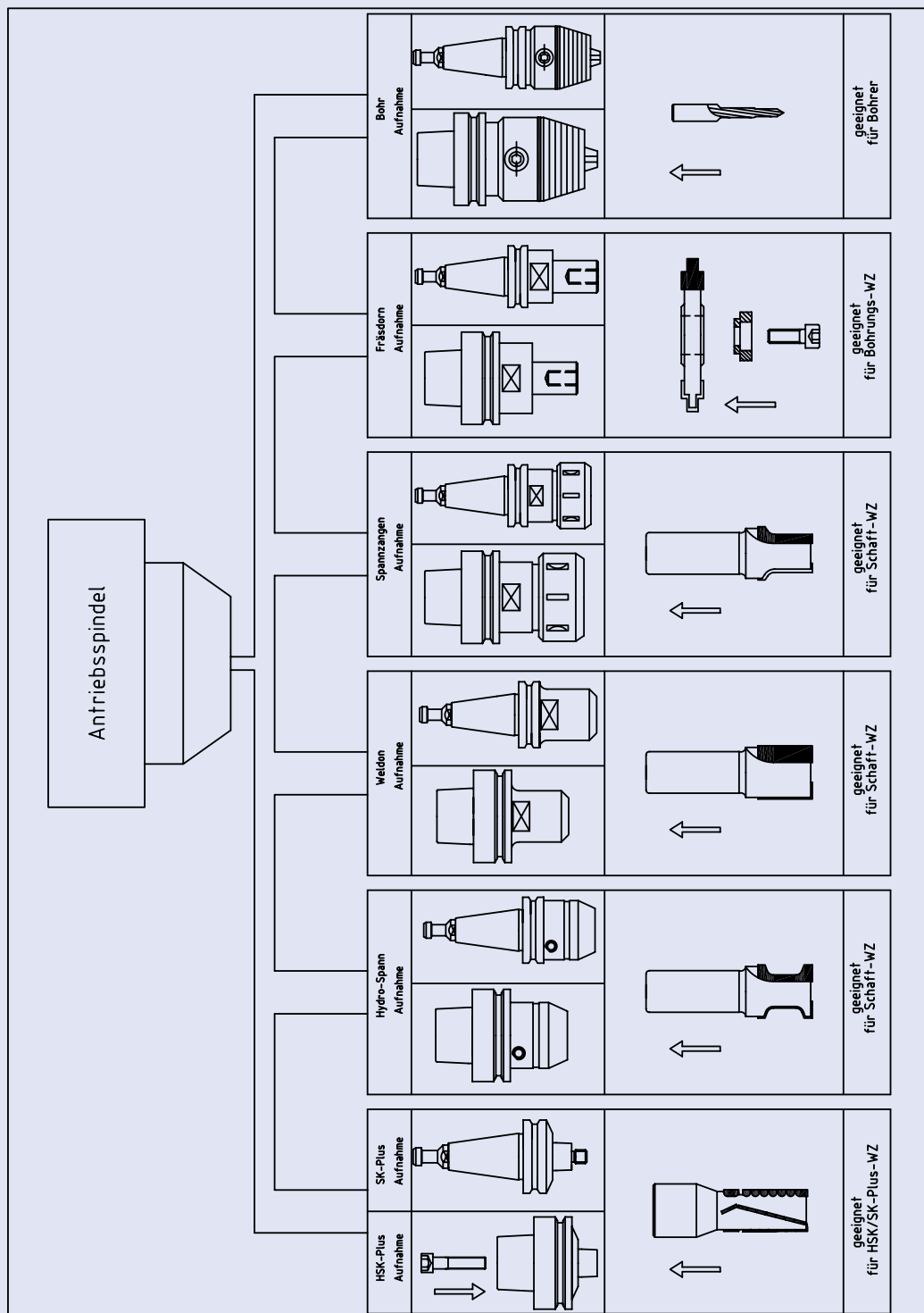
Sägeblätter
Zerspaner
Bohrungsfräser
Schaftfräser
Bohrer
Wendeplatten / Messer
Spannsysteme
Informationen

Inhalt

CNC Universal Bohrfutter	
mit Kegelhohlschaft (HSK) nach DIN 69893	290
Spannzangenfutter	
mit Kegelhohlschaft (HSK) nach DIN 69893	290
mit Steilkegelschaft (SK) nach DIN 69871	291
mit Steilkegelschaft (SK 30) und Zahnkranz für	291
Morbidelli / SCM.....	291
Ersatzteil/Zubehör für Spannzangenfutter	
Anzugsbolzen.....	292
Spannmutter, Hakenschlüssel für Spannzangenfutter	292
Präzisionsspannzangen	
Kurze Bauform, Spanntoleranz 1,0 mm	292-293
Spanntoleranz 0,5 mm	293
Adapter für zylindrische Schäfte bis D=16 mm	293
Fräsdornaufnahme	
mit Steilkegelschaft (SK) nach DIN 69871	294
für Morbidelli / SCM (mit Zahnkranz)	294
mit Kegelhohlschaft (HSK) nach DIN 69893	295
Ersatzteil / Zubehör für Fräsdorn	295
Ringsatz für Fräsdorn.....	295
Weldonaufnahme	
Zum Aufnehmen von Schaftwerkzeugen	297
HSK/SK Plus Aufnahme	
HSK Plus Aufnahme. Für höchste Beanspruchung	298
SK Plus Aufnahme. Für höchste Beanspruchung	298
Hydro-Dehnspannfutter	
Zum hochgenauen Spannen von Schaftwerkzeugen	298
Zubehör	
Montagebock für Spannzangenfutter und Fräsdorn.....	299
Kreissägeblatt Aufnahme	
Schnellwechselflansch für Sägeblätter	299
Sägeblatt Aufnahme mit HSK 63 F	300
Sägeblatt Aufnahme mit zylindrischem Schaft.....	300
Büchse	
Reduzierbüchse mit Bund	301
Spannbüchse mit Mutter	301
Aufnahme	
Aufnahme HSK 25 für Kappsägeblätter und Ritzsägeblätter	302
Zubehör	
Kegelwischer für HSK 63 F, SK 30/40.....	302
Div. Aufnahmen - auf Anfrage	
Modifizierter Fräsdorn mit HSK 63 F	303
Büchse	
Gewinde Schraubbüchse	304
Büchse für die feste Aufnahme von Ritz-Sägeblättern.....	304
Büchse für die feste Aufnahme von Zerspanern	304
Schnellspannsystem	
FixMatic. Schnellspannsystem für Zerspaner, Fräser und Ritzsägeblätter	305
Büchse	
Hydro-Spannbüchse	305

Spannsysteme

Übersicht Schnittstellen



Informationen	Spannsysteme	Wendeplatten / Messer	Bohrer	Schaftfräser	Bohrungsfäser	Zerspaner	Sägeblätter
---------------	--------------	-----------------------	--------	--------------	---------------	-----------	-------------

CNC Universal Bohrfutter

mit Kegelhohlschaft (HSK) nach DIN 69893

Anwendung: Zum sicheren Spannen von Bohrerschäften im Bereich von 1-13 mm bzw. 3-16mm. Auch für leichte Fräsarbeiten geeignet. Für Rechts- und Linkslauf verwendbar

Maschine: CNC Oberfräse

Ausführung: Präzisionsausführung mit hoher Rundlaufgenauigkeit von 0,02 mm. Feingewuchtet, gehärtete Spannbacken mit Schutz gegen Eindringen von Spänen und Schmutz. Stufenlos verstellbarer Spannungsbereich. Sehr hohes Haltemoment und drehrichtungsunabhängige Spannsicherheit. n (max) 20000 min⁻¹

Sägeblätter

Zerspaner

Bohrungsfräser

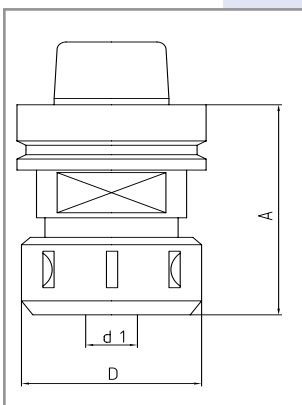
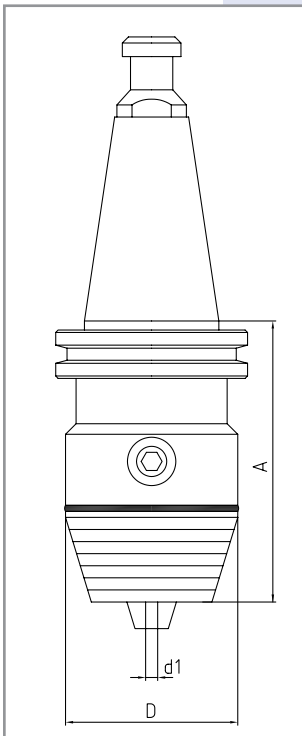
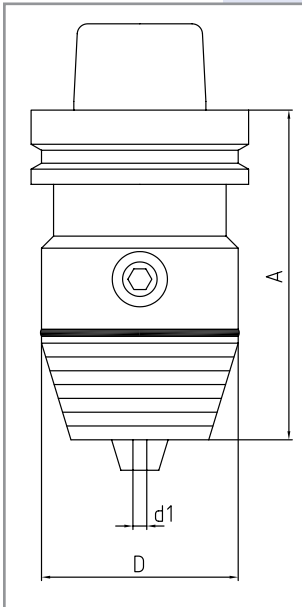
Schaftfräser

Bohrer

Wendeplatten /
Messer

Spannsysteme

Informationen



Schaft mm	A-Maß mm	D mm	d1 mm	LZ	Bestell-Nr.
HSK 63 F	90	50	1-13	◆	40015551
HSK 63 F	97	57	3-16	◆	40003140
SK 30	90	50	1-13	◆	40007183
SK 40	90	50	1-13	◆	40007139
SK 40	97	57	3-16	◆	40002574

Lieferung mit Schraubendreher Querform SW 6 und Anzugsbolzen
Anzugsbolzen (siehe Seite 292). Bei Bestellung die Type angeben

Ersatzteil

Bezeichnung		Bestell-Nr.
Schraubendreher	Querform SW 6	40005681

Spannzangenfutter

mit Kegelhohlschaft (HSK) nach DIN 69893

Anwendung: Spannen von Schaftwerkzeugen mit Zylinderschaft. Für Rechts- und Linkslauf verwendbar

Maschine: CNC Oberfräse

Ausführung: Aufnahme gehärtet, geschliffen, feingewuchtet und antirostbeschichtet. Mit Ausdrehung für Datenchips. Die kugelgelagerte Spannmutter hat eine hohe Spannkraft, schont die Spannzange und den Innenkonus des Futteres und ermöglicht einen leichten Einbau und Ausbau der Spannzangen. n (max) 24000 min⁻¹

Schaft mm	A-Maß mm	D mm	d1 mm	für Spannzangen-Nr.	LZ	Bestell-Nr.
HSK 63 F	78	60	6-25,4	462 E (bis 25 mm)		10032786
HSK 63 F	115	60	6-25,4	462 E (bis 25 mm)		10035785
HSK 63 E	78	63	6-26	472 E (bis 25 mm)	◆	10002392

Lieferung ohne Hakenschlüssel

Bitte Mindesteinspannlänge auf den Schäften der Werkzeuge beachten

Das Einstellmaß A wird bei eingespanntem Werkzeugschaft unter Verwendung der Spannzangen gemessen

Hakenschlüssel siehe Seite 292

Spannzangen siehe Seite 292-293

Spannzangenfutter

mit Steilkegelschaft (SK) nach DIN 69871

Anwendung: Zum Spannen von Schaft-Werkzeugen mit Zylinderschaft. Für Rechts- und Linkslauf verwendbar

Ausführung: Die Aufnahme ist gehärtet, geschliffen und feingewuchtet. Die kugelgelagerte Spannmutter hat eine hohe Spannkraft, schont die Spannzange und den Innenkonus des Futter und ermöglicht einen leichten Ein- und Ausbau der Spannzangen. n (max) 24000 min⁻¹

Schaft mm	A-Maß mm	D mm	d1 mm	für Spannzangen-Nr.	LZ	Bestell-Nr.
SK 30	56	63	6-26	472 E (bis 25 mm)		10014242
SK 30	58	43	5-16	415 E (bis 16 mm)	◆	10014241
SK 30	70	60	6-25,4	462 E (bis 25 mm)		10014643
SK 40	81	60	6-25,4	462 E (bis 25 mm)	◆	10014645
SK 40	50	50	5-20	470 E (bis 20 mm)	◆	10002407
SK 40	79	60	6-25,4	462 E (bis 25 mm)		10014517

Lieferung ohne Hakenschlüssel

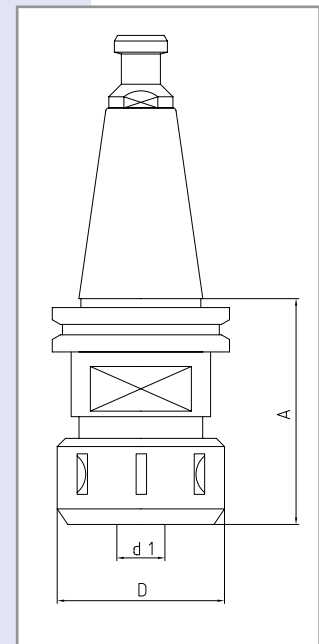
Bitte Mindesteinspannlänge auf den Schäften der Werkzeuge beachten

Das Einstellmaß A wird bei eingespanntem Werkzeugschaft unter Verwendung der Spannzangen gemessen

Anzugsbolzen siehe Seite 292

Hakenschlüssel siehe Seite 292

Spannzangen siehe Seite 292-293



Sägeblätter

Zerspaner

Bohrungsfräser

Schaftfräser

Spannzangenfutter

mit Steilkegelschaft SK 30 und Zahnkranz für Morbidelli / SCM

Anwendung: Zum Spannen von Schaftwerkzeugen mit Zylinderschaft. Für Rechts- und Linkslauf verwendbar

Maschine: CNC Oberfräse Morbidelli/SCM

Ausführung: Die Aufnahme hat einen Zahnkranz, ist gehärtet, geschliffen und feingewuchtet. Die kugelgelagerte Spannmutter hat eine hohe Spannkraft, schont die Spannzange und den Innenkonus des Futter und ermöglicht einen leichten Einbau und Ausbau der Spannzangen. n (max) 24000 min⁻¹

Schaft mm	A-Maß mm	D mm	d1 mm	für Spannzangen-Nr.	LZ	Bestell-Nr.
SK 30	55	50	5-20	470 E (bis 20 mm)	◆	10002396
SK 30	70	60	6-25,4	462 E (bis 25 mm)	◆	10002397

Lieferung ohne Hakenschlüssel

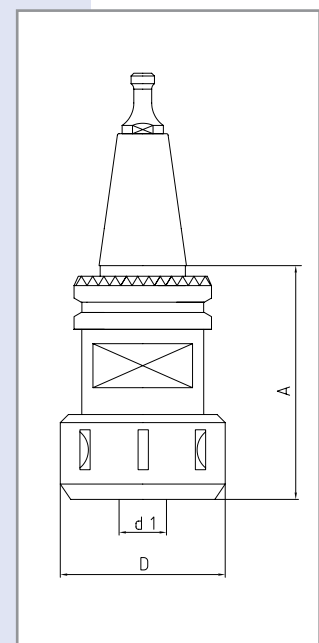
Bitte Mindesteinspannlänge auf den Schäften der Werkzeuge beachten

Das Einstellmaß A wird bei eingespanntem Werkzeugschaft unter Verwendung der Spannzangen gemessen

Anzugsbolzen siehe Seite 292

Hakenschlüssel siehe Seite 292

Spannzangen siehe Seite 292-293



Bohrer

Wendeplatten /
Messer

Spannsysteme

Informationen

Ersatzteil/Zubehör für Spannzangenfutter

Anzugsbolzen

AB Nr.	Maschine	Abmessung mm	LZ	Bestell-Nr.
1	IMA, Maka, Reichenbacher, Weeke, Bussellato, Andi ab Mitte 97	13/9 - M12		10006129
2	IMA, Maka, Reichenbacher, Stegherr, etc.	19/14 - M16		10006130
3	Biesse bis Bj. 09/1992	12/8 - M12	◆	10006133
4	Biesse ab Bj. 09/1992 Masterwood (HSD-Motoren)	12/8 - M12	◆	10006134
5	Alberti, Masterwood (Colombo-Motoren)	13/9 - M12	◆	10006136
6	Morbidelli, SCM	8,5/6,5 - M10	◆	10006131
7	Shoda	11/7 - M12	◆	10006132
8	Heian	13,7/8,9 - M12 JiS B 6339	◆	10006137
9	CMS	12,8/9 - M12	◆	10006135

Spannmutter, Hakenschlüssel für Spannzangenfutter

Bezeichnung	Gewinde	D mm	LZ	Bestell-Nr.
Spannmutter, kugelgelagert	M30x1,5	43	◆	10005969
Spannmutter, kugelgelagert	M40x1,5	50		40012692
Spannmutter, kugelgelagert	M48x2,0	60		10005970
Spannmutter, kugelgelagert	M50x1,5	63		40004939
Hakenschlüssel	M30x1,5	40/42	◆	10006109
Hakenschlüssel	für M40x1,5	45/50		10006110
Hakenschlüssel	für M48x2,0	58/62	◆	10006111
Hakenschlüssel	für M50x1,5	58/62	◆	10006111

Präzisionsspannzangen

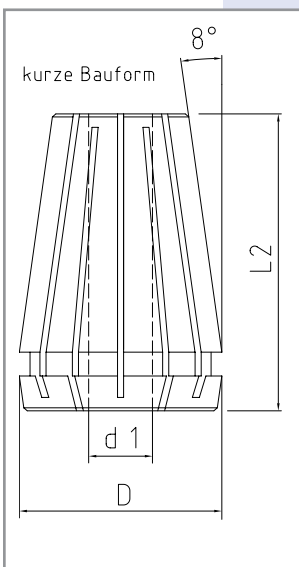
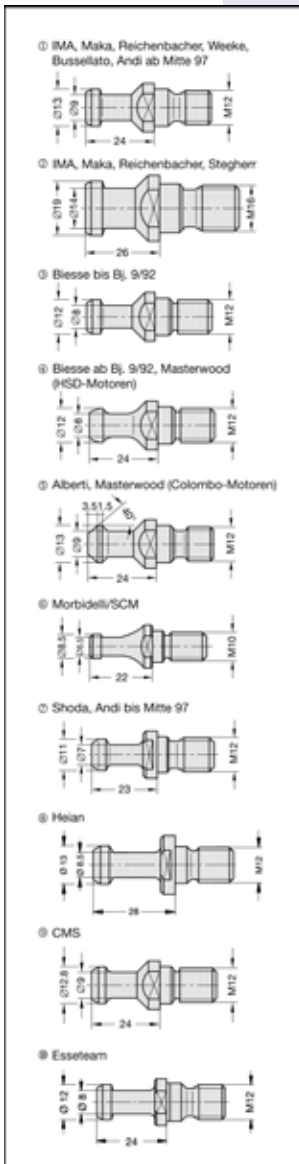
Kurze Bauform, Spanntoleranz 1,0 mm

Anwendung: Spannzangenfutter

Ausführung: Gehärtete und geschliffene Präzisionsausführung. 16 fach geschlitzt nach DIN ISO15488

d1 mm	L2 mm	D mm	Spannbereich mm	Spanntoleranz mm	Bestell-Nr.
6	34	26	bis 16 (430 E) ER 25	5-6	10017107
8	34	26	bis 16 (430 E) ER 25	7-8	40002352
10	34	26	bis 16 (430 E) ER 25	9-10	40002786
12	34	26	bis 16 (430 E) ER 25	11-12	40002353
14	34	26	bis 16 (430 E) ER 25	13-14	40003740
16	34	26	bis 16 (430 E) ER 25	15-16	40002354
6	40	33	bis 20 (470 E) ER 32	5-6	10002467
7	40	33	bis 20 (470 E) ER 32	6-7	10002468
8	40	33	bis 20 (470 E) ER 32	7-8	10002469
10	40	33	bis 20 (470 E) ER 32	9-10	10002470
12	40	33	bis 20 (470 E) ER 32	11-12	10002471
13	40	33	bis 20 (470 E) ER 32	12-13	10002472
14	40	33	bis 20 (470 E) ER 32	13-14	10002473
16	40	33	bis 20 (470 E) ER 32	15-16	10002474
18	40	33	bis 20 (470 E) ER 32	17-18	10002475
19	40	33	bis 20 (470 E) ER 32	18-19	40013253

Fortsetzung nächste Seite



Sägeblätter

Zerspaner

Bohrungsfräser

Schaftfräser

Bohrer

Wendeplatten / Messer

Spannsysteme

Informationen

Präzisionsspannzangen

Kurze Bauform, Spanntoleranz 1,0 mm

Fortsetzung von vorhergehender Seite

d1 mm	L2 mm	D mm	Spannbereich mm	Spanntoleranz mm	Bestell-Nr.
20	40	33	bis 20 (470 E) ER 32	19-20	10002476
6	46	41	bis 25 (472 E) ER 40	5-6	40002325
7	46	41	bis 25 (472 E) ER 40	6-7	40013254
8	46	41	bis 25 (472 E) ER 40	7-8	10002480
10	46	41	bis 25 (472 E) ER 40	9-10	10002481
12	46	41	bis 25 (472 E) ER 40	11-12	10002482
13	46	41	bis 25 (472 E) ER 40	12-13	10002483
16	46	41	bis 25 (472 E) ER 40	15-16	10002484
18	46	41	bis 25 (472 E) ER 40	17-18	10002485
19	46	41	bis 25 (472 E) ER 40	18-19	10002486
20	46	41	bis 25 (472 E) ER 40	19-20	10002487
25	46	41	bis 25 (472 E) ER 40	24-25	10002488
26	46	41	bis 25 (472 E) ER 40	25-26	10002489

Spanntoleranz 0,5 mm

Ausführung: 12-fach geschlitzt nach DIN ISO 10897

d1 mm	L2 mm	D mm	Spannbereich mm	Spanntoleranz mm	Bestell-Nr.
5	40	22,65	bis 16 (415 E)	4,5-5	40011175
6	40	22,65	bis 16 (415 E)	5,5-6	40002318
6,5	40	22,65	bis 16 (415 E)	6-6,5	10002424
8	40	22,65	bis 16 (415 E)	7,5-8	40002320
9,5	40	22,65	bis 16 (415 E)	9-9,5	10017090
10	40	22,65	bis 16 (415 E)	9,5-10	10002425
12	40	22,65	bis 16 (415 E)	11,5-12	40002322
13	40	22,65	bis 16 (415 E)	12,5-13	10002426
14	40	22,65	bis 16 (415 E)	13,5-14	40005333
16	40	22,65	bis 16 (415 E)	15,5-16	10002427
3	52	32,9	bis 25 (462 F)	2,5-3	40003064
4	52	32,9	bis 25 (462 F)	3,5-4	40002435
5	52	32,9	bis 25 (462 F)	4,5-5	40002305
6	52	32,9	bis 25 (462 E)	5,5-6	10002432
6,5	52	32,9	bis 25 (462 E)	6-6,5	10002433
8	52	32,9	bis 25 (462 E)	7,5-8	40002306
9,5	52	32,9	bis 25 (462 E)	9-9,5	10002434
10	52	32,9	bis 25 (462 E)	9,5-10	10002435
12	52	32,9	bis 25 (462 E)	11,5-12	10002436
13	52	32,9	bis 25 (462 E)	12,5-13	10002437
14	52	32,9	bis 25 (462 E)	13,5-14	40002308
16	52	32,9	bis 25 (462 E)	15,5-16	10002438
18	52	32,9	bis 25 (462 E)	17,5-18	40002311
19	52	32,9	bis 25 (462 E)	18,5-19	10002439
20	52	32,9	bis 25 (462 E)	19,5-20	10013431
25	52	32,9	bis 25 (462 E)	24,5-25	40002313
25,4	52	32,9	bis 25 (462 E)	25,0-25,4	10002440

Adapter für zylindrische Schäfte bis 16 mm

Anwendung: Reduzierung oder Verlängerung für Spannzange oder feste Spindelbohrung mit d=25 mm

Maschine: CNC Oberfräse

Ausführung: Mit Einstellschraube M8 für Spannzangenfutter. n (max) 18000 min⁻¹

D mm	d1 mm	L1 mm	L1 mm	Ausführung	LZ	Bestell-Nr.
25	6	68	-	zylindrisch	◆	10005975
25	8	68	-	zylindrisch	◆	10005976
25	9,5	68	55	mit Bund	◆	10005978
25	10	68	55	mit Bund	◆	10005979
25	12	68	55	mit Bund	◆	10005981
25	14	68	55	mit Bund	◆	10005983
25	16	68	55	mit Bund	◆	10005985

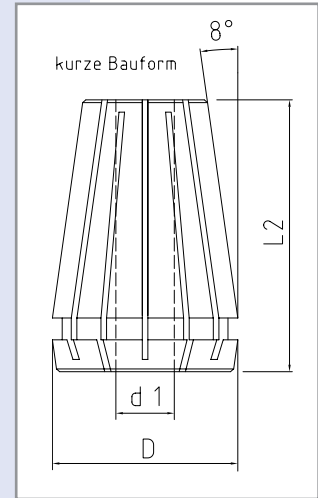


Abb.: Spanntoleranz 1,0 mm

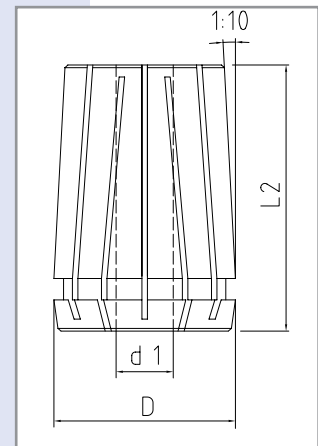
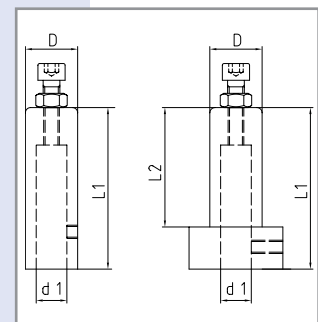


Abb.: Spanntoleranz 0,5 mm



Sägeblätter

Zerspaner

Bohrungsfäser

Schaftfräser

Bohrer

Wendeplatten /
Messer

Spannsysteme

Informationen

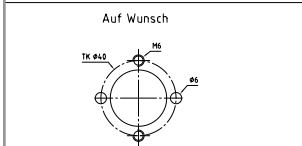
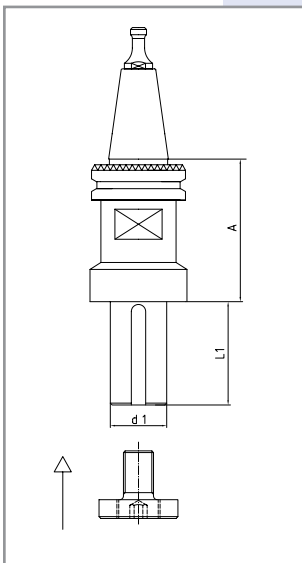
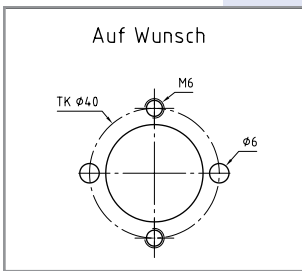
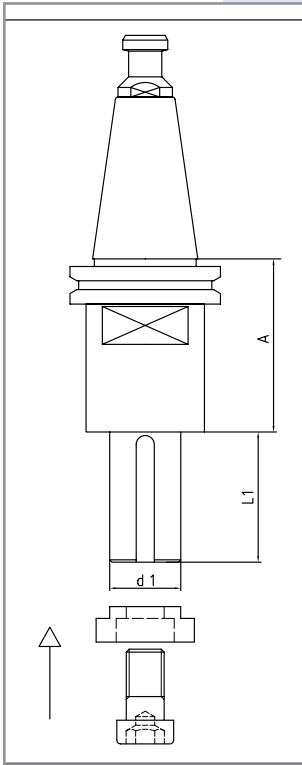
Fräsdornaufnahme

mit Steilkegelschaft (SK) nach DIN 69871

Anwendung: Zur Aufnahme von ein- oder mehrteiligen Bohrungswerkzeugen mit Bohrung d=30 DKN. Die zulässige Drehzahl des Bohrungswerkzeugs ist einzuhalten

Ausführung: Die Aufnahme ist gehärtet, geschliffen, feingewuchtet. Sehr hohe Spannkraft und optimale Sicherheit durch die M16 Anzugsschraube mit stabiler Deckscheibe

- Sägeblätter
- Zerspaner
- Bohrungsfräser
- Schaftfräser
- Bohrer
- Wendeplatten / Messer
- Spannsysteme
- Informationen



Schaft mm	d1 mm	L1 mm	A mm	DKN mm	Gewicht kg	LZ	Bestell-Nr.
SK 30	30	40	65	8x2	1,2	○	10014524
SK 30	30	60	65	8x2	1,3	○	10014525
SK 30	30	80	65	8x2	1,4	○	10014526
SK 30	30	100	65	8x2	1,65		10014527
SK 40	30	40	43	8x2	1,4	○	10014227
SK 40	30	60	43	8x2	1,5		10014228
SK 40	30	80	43	8x2	1,6		10014230
SK 40	30	100	43	8x2	1,75	○	10014229
SK 40	30	40	65	8x2	1,75	○	10014521
SK 40	30	60	65	8x2	1,85		10014522
SK 40	30	80	65	8x2	1,95	○	10014232
SK 40	30	100	65	8x2	2,1		10014523

Ersatzteil:

	Maße mm	Bestell-Nr.
Deckscheibe	D=41,5 d=30	10022112
Anzugsschraube	M16x25 DIN 6912	40003197

für Morbidelli / SCM (mit Zahnkranz)

Schaft mm	d1 mm	L1 mm	A mm	DKN mm	AB mm	Gewicht kg	LZ	Bestell-Nr.
SK 30	30	40	45	8x2	6	1,2	○	10014524
SK 30	30	55	45	8x2	6	1,3	○	10014525
SK 30	30	80	45	8x2	6	1,4	○	10014526
Ausführung: mit Mitnahmebohrungen (siehe Abb.)								
SK 30	30	80	45	Teilkreis 48	6	1,65	○	10014527

Ersatzteil:

	Maße mm	LZ	Bestell-Nr.
Anzugsschraube	M16	○	10006140

Fräsdornaufnahme

mit Kegelhohlschaft (HSK) nach DIN 69893

Anwendung: Zur Aufnahme von ein- oder mehrteiligen Bohrungswerkzeugen mit Bohrung d=30 DKN. Die zulässige Drehzahl der Bohrungswerkzeuge ist einzuhalten.

Ausführung: Die Aufnahme ist gehärtet, geschliffen, feingewuchtet. Ausdrehung für Datenchips. Sehr starke Spannkraft und optimale Sicherheit durch die M16 Anzugsschraube mit stabiler Deckscheibe

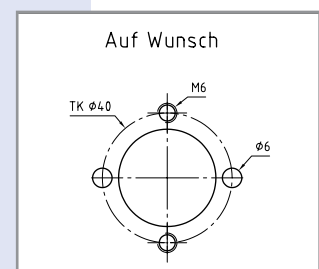
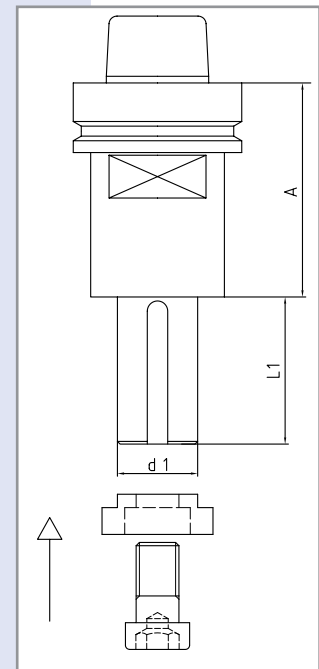
Schaft mm	d1 mm	L1 mm	A mm	DKN mm	Gewicht kg	LZ	Bestell-Nr.
HSK 63 F	30	40	75	8x2	1,55		10013522
HSK 63 F	30	50	75	8x2	1,6		10013526
HSK 63 F	30	60	75	8x2	1,65		10013527
HSK 63 F	30	80	75	8x2	1,75		10013529
HSK 63 F	30	100	75	8x2	1,9		10014498
HSK 63 F	30	100	50	8x2	1,8	○	10024660

Ersatzteil / Zubehör für Fräsdorn

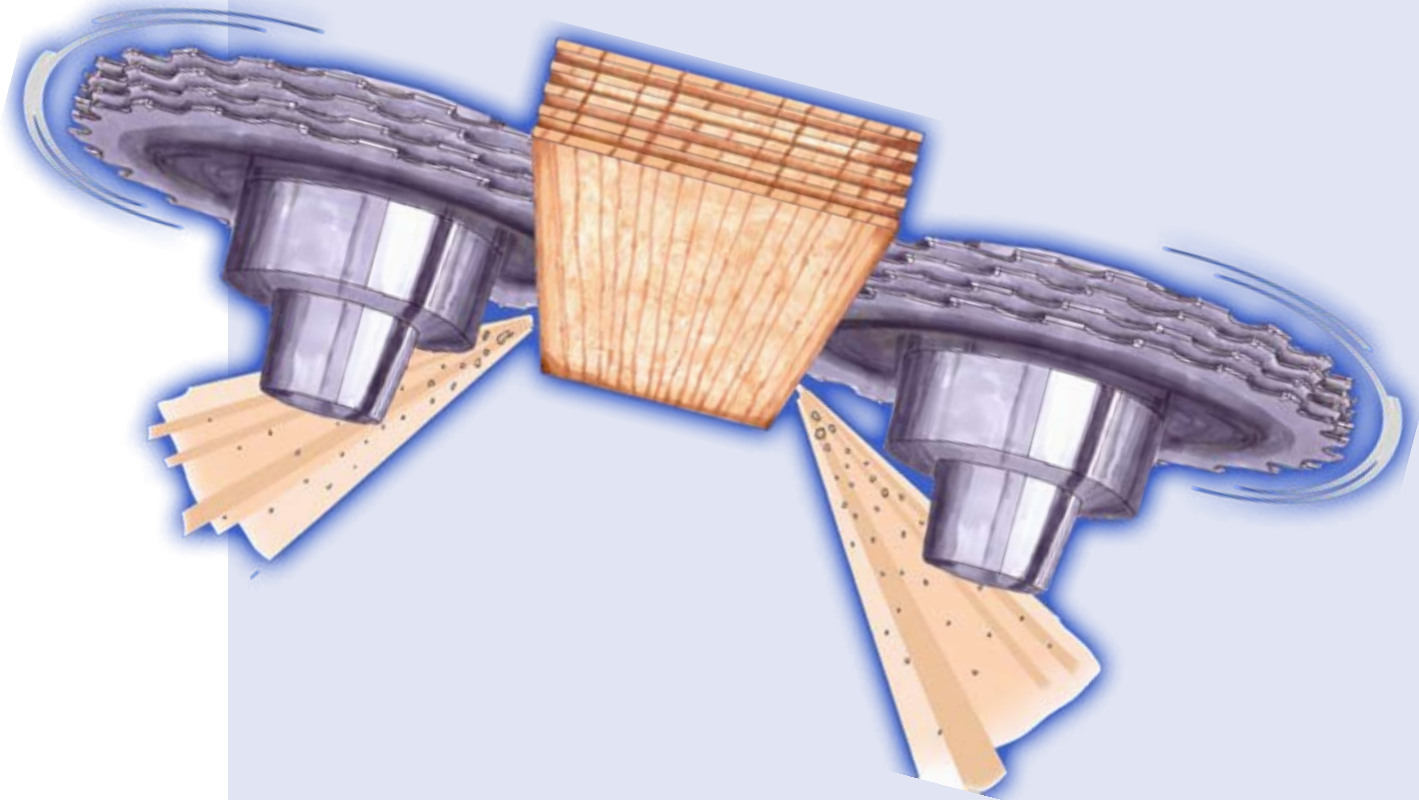
	Maße mm	Bestell-Nr.
Deckscheibe	D=41,5 d=30	10022112
Anzugsschraube	M16x25 DIN 6912	40003197
Sechskant-Winkelschlüssel	SW14 passend für M16	10113230

Ringsatz für Fräsdorn

	d1 mm	L1 mm	bestehend aus	Bestell-Nr.
Ringsatz für Fräsdorn	30 DKN	40	2x 15,0	10109994
			1x 5,0	
			4x 1,0	
			2x 0,5	
Ringsatz für Fräsdorn	30 DKN	50	2x 15,0	10109998
			1 10,0	
			1x 5,0	
			4x 1,0	
			2x 0,5	
Ringsatz für Fräsdorn	30 DKN	60	2x 30,0	10109999
			1 15,0	
			1x 10,0	
			4x 1,0	
			2x 0,5	
Ringsatz für Fräsdorn	30 DKN	80	1x 30,0	10110000
			1 25,0	
			1x 10,0	
			2x 5,0	
			4x 1,0	
			2x 0,5	
Ringsatz für Fräsdorn	30 DKN	100	1x 30,0	10110001
			2x 20,0	
			2x 10,0	
			1x 5,0	
			4x 1,0	
			2x 0,5	



Sägeblätter
Zerspaner
Bohrungsfäser
Schaftfräser
Bohrer
Wendeplatten / Messer
Spannsysteme
Informationen



PowerLock auf einen Blick

- Reduzierung der Rüstzeit durch einfachen und schnellen Werkzeugwechsel
- Steigerung der Leistung durch höhere Vorschubgeschwindigkeit dank höherer Drehzahl
- Beste Oberflächenqualität bei hoher Schnittgeschwindigkeit durch Schwingungsfreiheit der starren Werkzeugverbindung
- Bis 300 mm Arbeitsbreite ohne Gegenlager durch hohe Steifigkeit des Werkzeugsystems
- Jointfähige Werkzeuge durch hohe Spanngenauigkeit ohne Einsatz von Hydrotechnologie

Sägeblätter
Zerspaner
Bohrungsfräser
Schaftfräser
Bohrer
Wendeplatten / Messer
Spannsysteme
Informationen

Weldonaufnahme

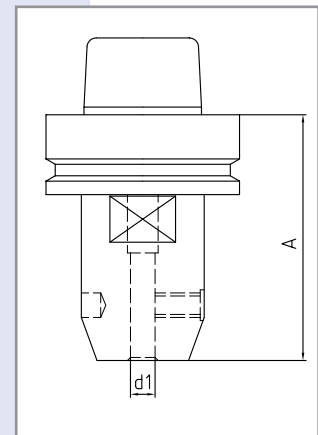
Zum Aufnehmen von Schaftwerkzeugen

Anwendung: Zum Aufnehmen von Schaftwerkzeug mit einer Spannfläche nach DIN 1835. Für Formatbearbeitung und Schruppfräsbearbeitung sehr gut geeignet. Für Rechts- und Linkslauf verwendbar

Maschine CNC Oberfräse

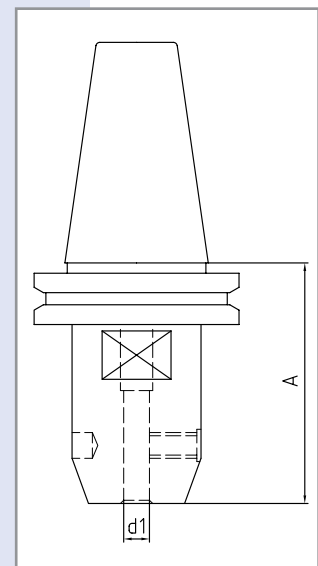
Ausführung: Die Aufnahme ist gehärtet, geschliffen, feingewuchtet. Schlanke Bauform für einen optimalen Späneabfluss zur Absaugung. Inkl. Anzugsbolzen siehe Seite 292. n (max) 24000 min⁻¹

Schaft mm	d1 mm	A mm	LZ	Bestell-Nr.
SK 30	6	119	○	10014515
SK 30	8	119	○	10014516
SK 30	10	119	○	10013548
SK 30	12	119	○	10014647
SK 30	14	119	○	10013549
SK 30	16	119	○	10013550
SK 30	20	119	○	10013551
SK 40	6	93	○	10014507
SK 40	8	93	○	10013539
SK 40	10	93	○	10013540
SK 40	12	93	○	10013541
SK 40	14	63	○	10013535
SK 40	16	63	○	10013536
SK 40	18	63	○	10013537
SK 40	20	63	○	10013538
HSK 63	6	80	○	10013534
HSK 63	8	80	○	10013533
HSK 63	10	80	○	10013532
HSK 63	12	80	○	10014499
HSK 63	14	80	○	10014501
HSK 63	16	80	○	10013531
HSK 63	20	80	○	10013530



Sägeblätter

Zerspaner



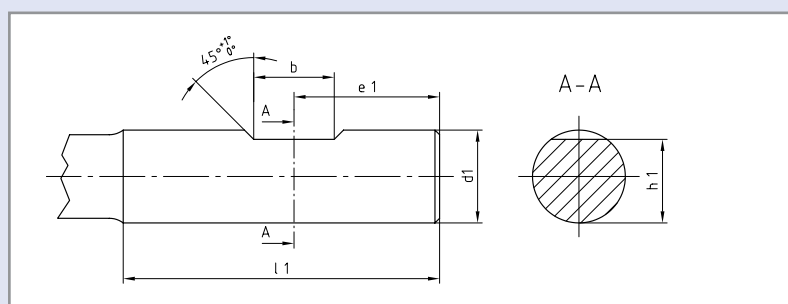
Bohrungsfräser

Schaftfräser

Bohrer

Spannfläche nach DIN 1835 Form B

d1 mm h6	b1 mm +0,05 0	e1 mm 0 -1	h1 mm h13	i1 mm +2 0
6	4,2	18	4,8	36
8	5,5	18	6,6	36
10	7	20	8,4	40
12	8	22,5	10,4	45
14	10	24	14,2	48
16	10	24	14,2	48
20	11	25	18,2	50



Wendeplatten /
Messer

Spannsysteme

Informationen

HSK/SK Plus Aufnahme

HSK Plus Aufnahme. Für höchste Beanspruchung

Anwendung: Zum Aufnehmen von HSK Plus Fräsern

Maschine: CNC Oberfräse

Ausführung: Die Aufnahme ist gehärtet, geschliffen, feingewuchtet. Fest mit dem Fräser verschraubt, wird eine sehr hohe Rundlaufgenauigkeit von 0,003 - 0,01mm erzielt. n (max) 40000 min⁻¹

Sägeblätter

Zerspaner

Bohrungsfräser

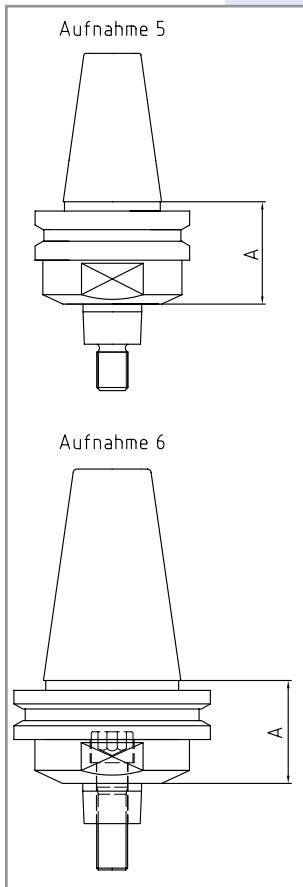
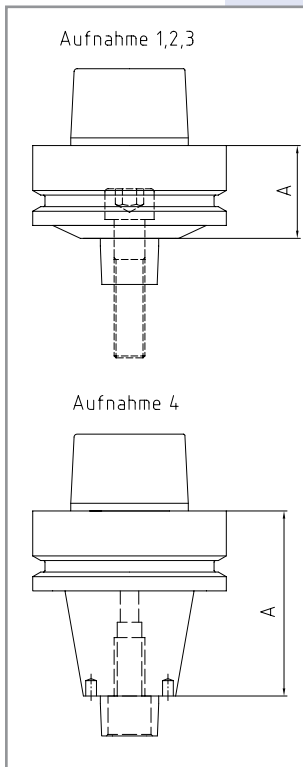
Schaftfräser

Bohrer

Wendeplatten /
Messer

Spannsysteme

Informationen



Aufnahme Nr.	Schaft mm	A-Maß mm	LZ	Bestell-Nr.
1	HSK 63 F	30,2		10033898
2	HSK 63 F	50,2		10033900
3	HSK 63 F	80,2		10033902
4	HSK 63 F	60,2	○	10033066

Bei Bestellung bitte Drehrichtung angeben

SK Plus Aufnahme. Für höchste Beanspruchung

Anwendung: Zur Aufnahme von SK Plus Fräsern

Maschine: CNC Oberfräse

Ausführung: Die Aufnahme ist gehärtet, geschliffen, feingewuchtet. Fest mit dem Fräser verschraubt, es wird eine sehr hohe Rundlaufgenauigkeit von 0,003 - 0,01mm erzielt. n (max) 40000 min⁻¹

Aufnahme Nr.	Schaft mm	A-Maß mm	R/L	Bestell-Nr.
5	SK 30	33,3	li	10034362
5	SK 30	33,3	re	10034013
6	SK 40	33,3		10034015

Bei Bestellung bitte Drehrichtung angeben

Anzugsbolzen siehe Seite 292

Hydro-Dehnspannfutter

Zum hochgenauen Spannen von Schaftwerkzeugen

Anwendung: Zum hochgenauen Spannen von Schaftwerkzeugen mit Zylinderschaft 25mm. Für Rechts- und Linkslauf verwendbar

Maschine: CNC Oberfräse

Ausführung: Die Aufnahme ist gehärtet, geschliffen, feingewuchtet. Hohe Rundlaufgenauigkeit, höhere Spanngenauigkeit (Schaft wird absolut zylindrisch gespannt) und höhere Spannkraft erzielen eine bessere Oberflächengüte am Werkstoff und verlängern die Standwege. Das Werkzeug benötigt keine Verriegelungsschraube. Bei SK 40 wird der Anzugsbolzen nach DIN 69872 mitgeliefert. n (max) 25000 min⁻¹

Schaft mm	A-Maß mm	d mm	LZ	Bestell-Nr.
SK 40	78	25	◆	40006750
HSK 63	85	25	◆	40006600

Zubehör

Montagebock für Spannzangenfutter und Fräsdorn

Anwendung: Montagehilfe beim Spannen des Werkzeugs in Spannzangenfutter oder auf Fräsdorn

Ausführung: Manuelle Ausführung. Einfaches Spannen per Spannhebel. Weitere Schäfte auf Anfrage

Schaft mm	d mm	LZ	Bestell-Nr.
SK 40	63,5	◆	10002577
HSK 63 F	63	◆	10002580

Ersatzteil:

Schaft mm	d mm	LZ	Bestell-Nr.
Klemmbacken (2-teilig)	63,5	◆	10002583
Klemmbacken (2-teilig)	63	◆	10002586
Sockel		◆	10002573

Sägeblatt Aufnahme

Schnellwechselflansch für Sägeblätter

Für schnellen und sicheren Werkzeugwechsel bei Plattenaufteilsägen und Formatsägen. Das Sägeblatt wird zwischen einen Fest- und Losflansch gespannt, wobei der Losflansch nicht mehr mit einer schweren Mutter, sondern nur noch mit einer geschlitzten Spezialschraube gespannt wird. Arretierstift für Welle und Gabelschlüssel entfallen, dafür wir nur noch ein Sechskantschlüssel zur Verstärkung der von Hand angezogenen Spannschraube benötigt.

Vorteile:

- * Schnellspannflansch mit geschlitzter Spannschraube und Radialbetätigung
- * Spannen auf Industriemaschinen durch Schraubendrehung mittels Sechskantschlüssel
- * Kein Gegenhalten nötig
- * Einfache Handhabung, robust, dauerhaft, präzise



Sägeblätter

Zerspaner

Bohrungsfräser

Schaftfräser

Bohrer

Wendeplatten /
Messer

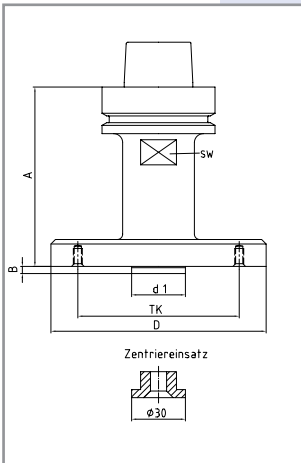
Spannsysteme

Informationen

Kreissägeblatt Aufnahme

Sägeblatt Aufnahme mit HSK 63 F

Anwendung: Zum Aufnehmen von einem Sägeblatt. Das Sägeblatt benötigt gesenkte Mitnehmerbohrungen. Für Rechts- und Linkslauf verwendbar
 Maschine: CNC Oberfräse
 Ausführung: Die Aufnahme ist gehärtet, geschliffen, feingewuchtet. Ausdrehung für Datenchips. Hohe Planlaufgenauigkeit des Sägeblattes.
 n (max) 9000 min⁻¹



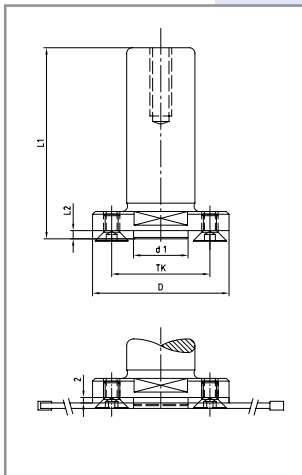
Aufnahme-Nr. mm	Schaft mm	A-Maß mm	D mm	d1 mm	B mm	NL/TK	SW mm	Bestell-Nr.
1	HSK 63 F	80	50	30	1,5	3/M6/40	41	10032284
2	HSK 63 F	80	90	30	2,5	6/M8/75	41	10023989
3	HSK 63 F	80	120	30	2,5	6/M8/100	41	10034124
4	HSK 63 F	80	160	30	2	6/M8/140	46	10029752

Ersatzteil:

Bezeichnung	Abmessung	für Aufnahme	Bestell-Nr.
Senkkopfschraube	M6x10 DIN 7991 verz.	1	40009692
Senkkopfschraube	M8x12 DIN 7991 verz.	2, 4	40005553
Senkkopfschraube	M8x16 DIN 7991 verz.	3	40004246
Aufnahmen 2 und 3 mit Zentriereinsatz. Schraube zum Befestigen des Zentriereinsatz:			
Senkkopfschraube	M8x25 DIN 7991 verz.	2,3	33012501

Sägeblatt Aufnahme mit zylindrischem Schaft

Anwendung: Zur direkten Aufnahme (ohne Ring) von Werkzeug mit Stammblatt oder Nabendicken von 2-10mm (z.B. Nutfräser). Bei Stammblatt- oder Nabendicken bis 3,5 mm (z.B. Sägeblätter) ist ein Distanzring mit zu montieren. Siehe Abbildung
 Ausführung: Die Aufnahme ist geschliffen und feingewuchtet. Der Fräser/Sägeblatt wird über 4 Senkkopfschrauben direkt gespannt. Zylinderschaft 25x55 mm. n (max) 11000 min⁻¹



D mm	d1 mm	L2 mm	L1 mm	Schaft mm	SW mm	NL/TK	Bestell-Nr.
50	20	3	70	25	46	4/M6/36	10111837
50	22	3	70	25	46	4/M6/36	10022138
56	30	4	71	25	46	4/M6/42	10014763

Ersatzteil/Zubehör:

Bezeichnung	Bezeichnung mm	VE mm	Bestell-Nr.
Distanzring	55x2,0x20		10111838
Distanzring	55x2,0x22		10111839
Distanzring	55x2,0x30		10111840
Senkkopfschraube	M6x10 DIN 7991 für Nabendicke	10	33000330
Senkkopfschraube	M6x10 DIN 7991 für Nabendicke	10	33000333
Senkkopfschraube	M8x25 DIN 7991 verz.		33012501

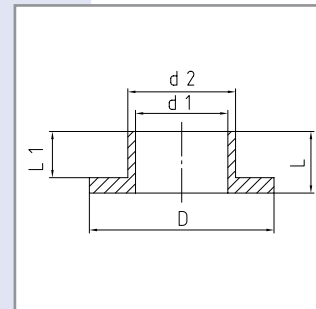
Büchse

Reduzierbüchse mit Bund

Anwendung: Zur paarweisen Verwendung. Für die Reduzierung der Bohrung bei Fräser und Messerkopf

Ausführung: Exakt geschliffene Büchse

d1 mm	d2 mm	D mm	L1 mm	L mm	Bestell-Nr.
30	35	59	15	20	10017296
30	40	58	15	20	10014724
35	40	64	15	20	10014726
40	50	64	15	20	10014727

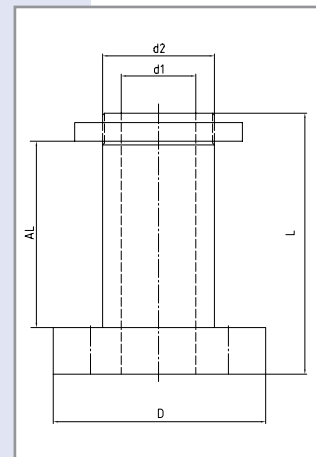


Spannbüchse mit Mutter

Anwendung: Zur Aufnahme von Sägen oder Profilfräsern

Ausführung: Die Aufnahme ist geschliffen und feingewuchtet. Die Büchse wird inkl. Nutmutter ausgeliefert.

d1 mm	d2 mm	D mm	AL mm	L mm	R/L	LZ	Bestell-Nr.
30	50	70	85	105	re	◆	10102648
35	50	70	85	105	re	◆	10102649
40	50	70	85	105	re	◆	10102650
30	50	70	120	140	re	◆	10102656
35	50	70	120	140	re	◆	10102657
40	50	70	120	140	re	◆	10102658
30	60	80	85	105	re	◆	10102659
35	60	80	85	105	re	◆	10102660
40	60	80	85	105	re	◆	10102661
50	60	80	85	105	re	◆	10102663
30	60	80	100	120	re	◆	10102666
40	60	80	100	120	re	◆	10102667
30	50	70	85	105	li	◆	10102671
35	50	70	85	105	li	◆	10102672
40	50	70	85	105	li	◆	10102673
30	50	70	100	120	li	◆	10102674
35	50	70	100	120	li	◆	10102675
40	50	70	100	120	li	◆	10102676
30	60	80	85	105	li	◆	10102677
35	60	80	85	105	li	◆	10102678
40	60	80	85	105	li	◆	10102679



Sägeblätter

Zerspaner

Bohrungsfräser

Schaftfräser

Bohrer

Wendeplatten /
Messer

Spannsysteme

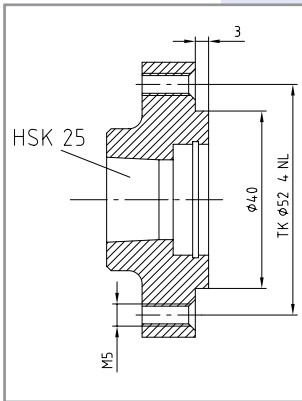
Informationen

Aufnahme

Aufnahme HSK 25 für Kappsägeblätter und Ritzsägeblätter

Anwendung: Zur Aufnahme von Sägeblättern für Homag Durchlaufanlagen

Ausführung: Die Aufnahme ist geschliffen und feingewuchtet. Hohe Planlaufgenauigkeit zum HSK 25 Kegel



d mm	d1 mm	D mm	L1 mm	B mm	LZ	Bestell-Nr.
HSK 25	40	62	23	3	○	10026708

Sägeblätter

Zerspaner

Bohrungsfräser

Schaftfräser

Bohrer

Wendeplatten /
Messer

Spannsysteme

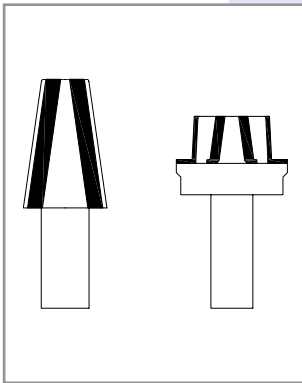
Informationen

Zubehör

Kegelwischer für HSK 63 F, SK 30/40

Anwendung: Reinigung der Plan- und Kegelflächen bei HSK 63 F in einem Arbeitsgang. Exakter Rundlauf und maximale Kraftübertragung durch regelmäßiges Reinigen der Werkzeugaufnahmen

Ausführung: HSK 63 F aus Hart-PVC, SK 30/40 und MK 2 aus Hartholz mit Naturlederbelag



Schaft mm	Bestell-Nr.
HSK 63 F	40003256
SK 30	40003254
SK 40	40002582

Div. Aufnahmen - auf Anfrage

Modifizierter Fräsdorn mit HSK 63 F

Anwendung: Für Homag Aggregate, wenn ein Bohrungswerkzeug hohe Genauigkeit aufweisen muss

Ausführung: Modifizierter HSK 63 F Kegel. Feinstgewuchtet mit einer Passfeder.
Starke Spannkraft und hohe Sicherheit

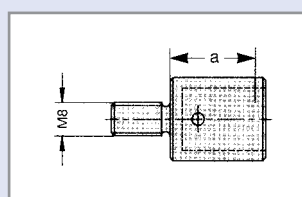
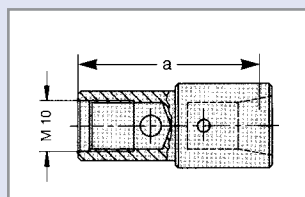
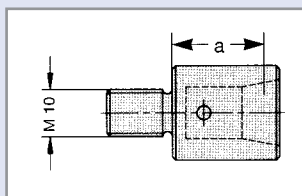
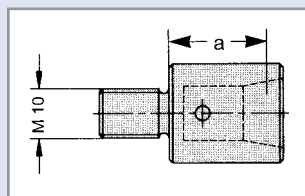
Schaft mm	d mm	L2 mm	L3 mm	LZ	Bestell-Nr.
HSK 63 F mod.	35 KN	70	42	○	auf Anfrage

Ersatzteil

Bezeichnung	Abmessung mm	LZ	Bestell-Nr.
Deckel	d=30	○	auf Anfrage
Zylinderkopfschraube	M10x30 DIN 6912	○	auf Anfrage

Schnellwechselfutter

Schnellwechselfutter und Spannfutter für Bohrer für erhöhte Rundlaufgenauigkeit und schnellen Werkzeugwechsel liefern wir Ihnen auf Anfrage.

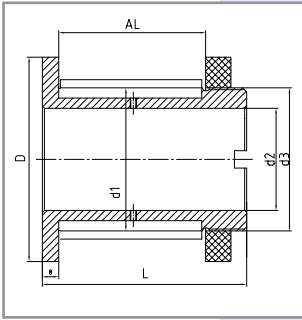


Sägeblätter
Zerspaner
Bohrungsfräser
Schaftfräser
Bohrer
Wendeplatten / Messer
Spannsysteme
Informationen

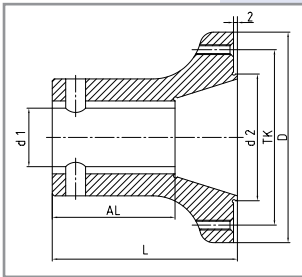
Büchse

Gewinde Schraubbüchse

Anwendung: Zur Aufnahme von Sägen oder Profilfräsern mit DKN
 Ausführung: Die Aufnahme ist geschliffen und feingewuchtet.
 Die Gewindebuchse wird inkl. Nutmutter ausgeliefert.



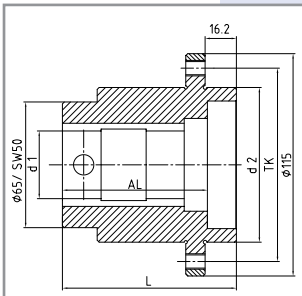
Type	D mm	d1 mm	d2 mm	d3 mm	DKN mm	AL mm	L mm	LZ	Bestell-Nr.
A	100	70	50	M70x2	20x4	70	100	○	10106581
B	100	70	50	M70x2	20x4	210	240	○	10106570



Büchse für die feste Aufnahme von Ritz-Sägeblättern

Anwendung: Zur Aufnahme von Ritz Sägeblättern für die Standardspindel Homag/IMA d=30
 Maschine: Doppelendprofiler, Kantenmaschinen von Homag/IMA
 Ausführung: Die Aufnahme ist gehärtet, geschliffen, feingewuchtet. Hohe Planlaufgenauigkeit

d1 mm	D mm	d2 mm	NL/TK	L mm	AL mm	Bestell-Nr.
30 DKN	108	65	6/M5/90	95	63	10000078



Büchse für die feste Aufnahme von Zerspanern

Anwendung: Zur Aufnahme von Zerspanern für die Standardspindel Homag/IMA d=35 DKN
 Maschine: Doppelendprofiler, Kantenmaschinen von Homag/IMA
 Ausführung: Die Aufnahme ist gehärtet, geschliffen, feingewuchtet. Hohe Planlaufgenauigkeit

Schaft mm	D mm	d2 mm	NL/TK	L mm	AL mm	Bestell-Nr.
35 DKN	115	80	8/M8/100	90	63	10041444

Sägeblätter

Zerspaner

Bohrungsfräser

Schaftfräser

Bohrer

Wendeplatten /
Messer

Spannsysteme

Informationen

Schnellspannsystem

FixMatic. Schnellspannsystem für Zerspaner, Fräser und Ritzsägeblätter

Anwendung: Schnelles, werkzeugloses Wechseln von Werkzeug. Hohe Wiederholungsgenauigkeit des sehr guten Planlaufes. Einsetzbar für Links- und Rechtslauf. Stabiles System für lange Lebensdauer

Ausführung: Sehr hohe Wuchtgüte. Gehärtet, staubgeschützt, wartungsfrei

D mm		d mm	Type	Bestell-Nr.
147	für Zerspaner D=200	35 DKN	003814737	10017693
147	für Zerspaner D=200	40 DKN	003814744	10017695
147	für Zerspaner D=200	40 6kt.	003814745	10017696
192	für Zerspaner D=250	35 DKN	003819237	10017688
192	für Zerspaner D=250	40 DKN	003819244	10017689
192	für Zerspaner D=250	40 6kt.	003819245	10017692
122	für Ritzsägeblatt d=50	30 DKN	003812232	10017697
122	für Ritzsägeblatt d=50	35 DKN	003812237	10017698
122	für Ritzsägeblatt d=50	40 6kt.	003812245	10017699

FixMatic. Ersatzteile für Aufnahme eines Ritzsägeblatts

D mm	für Montage	R/L	Type	Bestell-Nr.
122	zwischen Klemmflansch (innen)	li	003800050	10008635
122	zwischen Klemmflansch (innen)	re	003800150	10008643
122	vor Klemmflansch (außen)	li	003800051	10019682
122	vor Klemmflansch (außen)	re	003800151	10017798

Büchse

Hydro-Spannbüchse

Anwendung: Aufnahme von Sägebättern und Fräsern, die bei der Bearbeitung eine hohe Schnittqualität erfordern. Aufnahme Nr.5 ermöglicht flexibles Positionieren auf der Spindel ohne Zwischenringe oder Nutmutter

Maschine: Doppelendprofiler

Ausführung: Gehärtete Hydro-Spannelemente mit geschlossenem Drucksystem
Sehr gute Wiederholungsgenauigkeit bei Toleranzwerten von bis zu 0,002 mm. Die Spindelbefestigung ist nicht im Lieferumfang enthalten

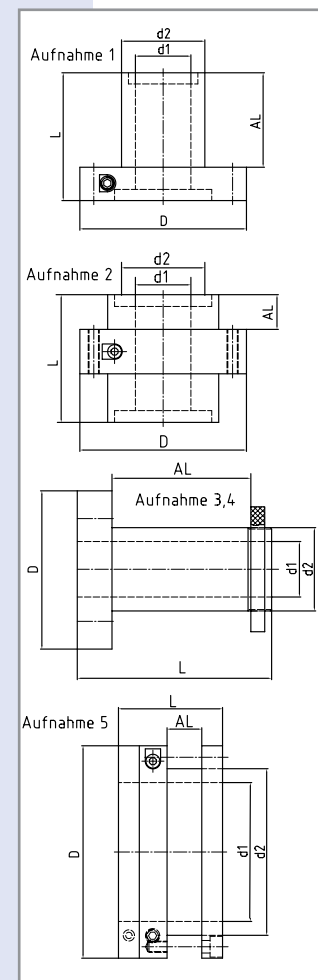
Aufnahme Nr.	d1 mm	d2 mm	D mm	L mm	AL mm	LZ	Bestell-Nr.
1	40	60	120	92	68		10103056
2	40	80	120	92	25		10103062
3	50	60	108	75	40	◆	40008584
4	50	60	108	115	80	◆	40006589
5	100	120	153	75	25	○	40015531

Zubehör:

	Aufnahme Nr.	Bestell-Nr.
Spindelbefestigung für Hochgenauigkeitsspindel 40/6K	1	10104476
Spindelbefestigung für Hochgenauigkeitsspindel 40/6K	2	10104478

Einsatz:

Aufnahme Nr.	Im Einsatz für
1	40/6K Spindel für Fräser
2	40/6K Spindel für Zerspaner
3	Vierseiten Hobelmaschine
4	Vierseiten Hobelmaschine
5	Trennsägemaschine



Sägeblätter

Zerspaner

Bohrungsfäser

Schaftfräser

Bohrer

Wendeplatten /
Messer

Spannsysteme

Informationen